

T SERİSİ

*Harici Tip Ayaklı Otomasyon
ve Elektrik Tesisat Panoları*

ÜRÜN KATALOĞU

roteks
Mühendislik

www.roteksmuhendislik.com

TSE

Kaliteyse Adres
roteks®

ERİSİ

Tanıtım

T SERİSİ

Harici Tip Ayaklı Otomasyon
ve Elektrik Tesisat Panoları

Rtk T Serisi panolar elektrik şalt gruplarının muhafazası için tasarlanmıştır.

Kullanım yeri	: Dış Ortam
Koruma sınıfı	: IP
Montaj şekli	: Harici Tip
Boya	: Statik Fırınlı Toz Boya
Renk	: Antrasit Gri RAL7016 - Açık Gri RAL7035
Çevre şartları sınıfı	: EN60721
Uygun olduğu standartlar	: IEC



Donanım ve Montaj

Kapak İç Profiller

Kapak iç profilleri, kapağın mukavemetini arttırdığı gibi kablo vb. ekipmanların bağlanmasını da sağlar.



Kilit Sistemi

Zamak pvc gömülü tip kilit sistemi kullanım kolaylığı sağlar.

Poliüretan Conta

Kapak üzerine yerinde dökülen poliüretan conta zamanla esnekliğini ve özelliğini kaybetmez, toz ve suya karşı şalt gurubunu korur.



Kullanılan Sac & Boya

T Serisi panolar 1.2 ve 1.5 mm galvanizli sactan üzeri statik toz boya ile boyanarak üretilmiştir. Nemli ortamlarda metal korozyonlarına karşı dayanıklılık sağlar.

Donanım ve Montaj



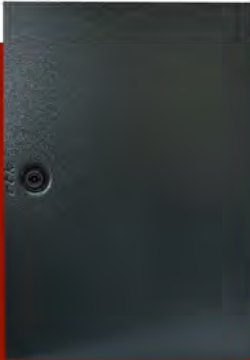
Modüler Örtü İç Kapak

T Serisi Panolarınız da kullanım kolaylığı sağlayan iç örtü kapağını demonte şeklinde T Serisi stok kodu ile ilave olarak isteyebilirsiniz.



120° Açılabilen Kapak

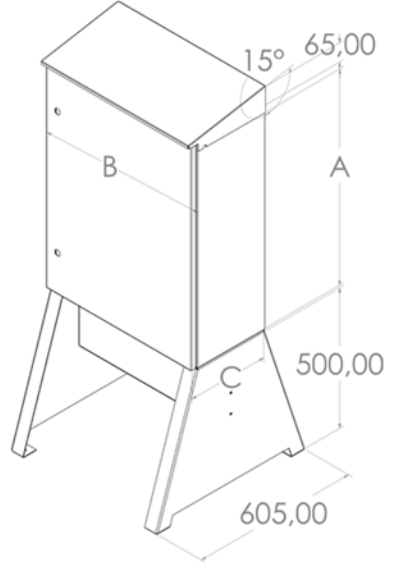
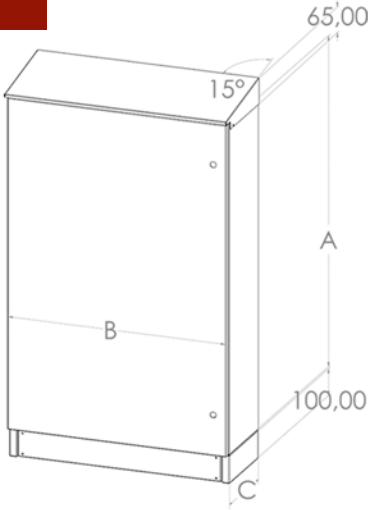
Kapak standart menteşe ile 120° açılarak pano içerisinde çalışma kolaylığı sağlar.



Kapak açılma yönü

Dolu gövdeli zamak menteşeler her iki tarafa da monte edilerek ihtiyaca göre kapak açılma yönü değiştirilebilir.

Stok Kodu ve Ölçüler



STOK KODU	YÜKSEKLİK	GENİŞLİK	DERİNLİK
	A	B	C
rtk-t-406030	600mm	400mm	300mm
rtk-t-507030	700mm	500mm	300mm
rtk-t-608030	800mm	600mm	300mm
rtk-t-7010030	1000mm	700mm	300mm
rtk-t-8012030	1200mm	800mm	300mm

Kutu İçeriği

- 1 adet montaj plakası (1.5mm galvanizli sac tava)
- Çatı, şantiye ayağı veya baza aparatı (1.5mm galvanizli sac)
- Rakor kapak sacları
- Topraklama kablosu

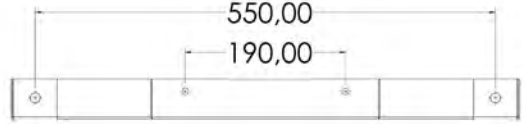
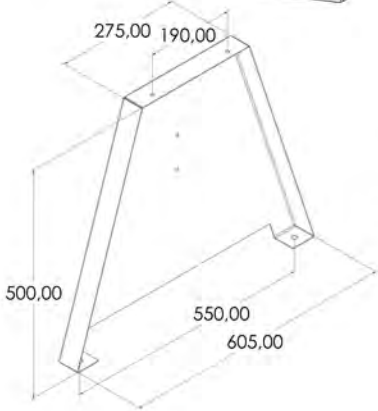
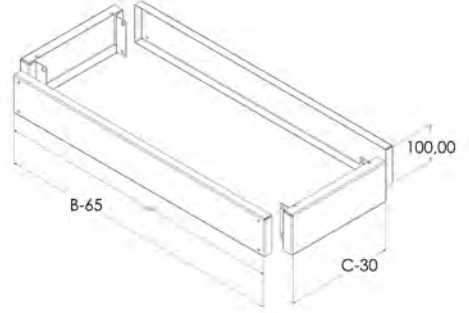
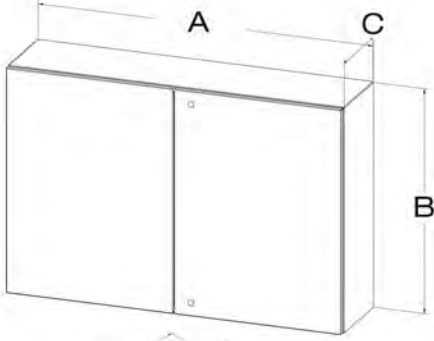


400x600x300 ölçülerindeki panolar tek kilit ve iki menteşelidir.



500x700x300 ile 600x800x300 ölçüler arası panolar iki kilit ve üç menteşelidir. 700x1000x300 ile 800x1200x300 ölçüler arası panolar iki kilit ve dört menteşelidir.

Stok Kodu ve Ölçüler



400x600x200 ile
800x1200x300
ölçüler arası panolar da
çift kapak yatay olarak
üretilebilir.



Kaliteyse Adres **roteks**[®]

Roteks Mühendislik San.Tic.Ltd.Şti.

Arılı Özel Organize Sanayi Bölgesi
Fevzi Çakmak Mah. Şehit İbrahim
Betin Cad. No: 4/M
Karatay / KONYA / TÜRKİYE

☎ 0 332 324 0 326

✉ info@roteksmuhendislik.com
satis@roteksmuhendislik.com
muhasabe@roteksmuhendislik.com

roteks[®]
Mühendislik

📘 📷 🌐 📺 roteksmuhendislik

www.roteksmuhendislik.com